

Abbildung 77

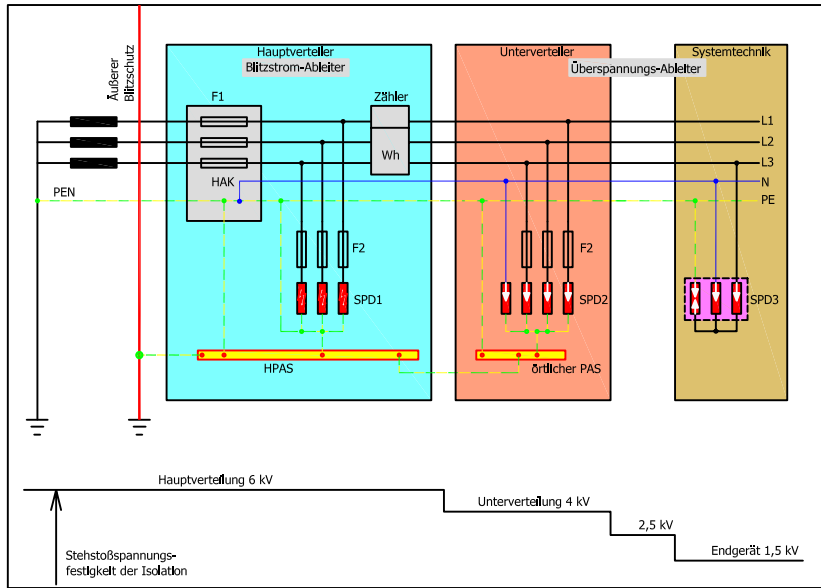


Bild 2

Abbildung 82

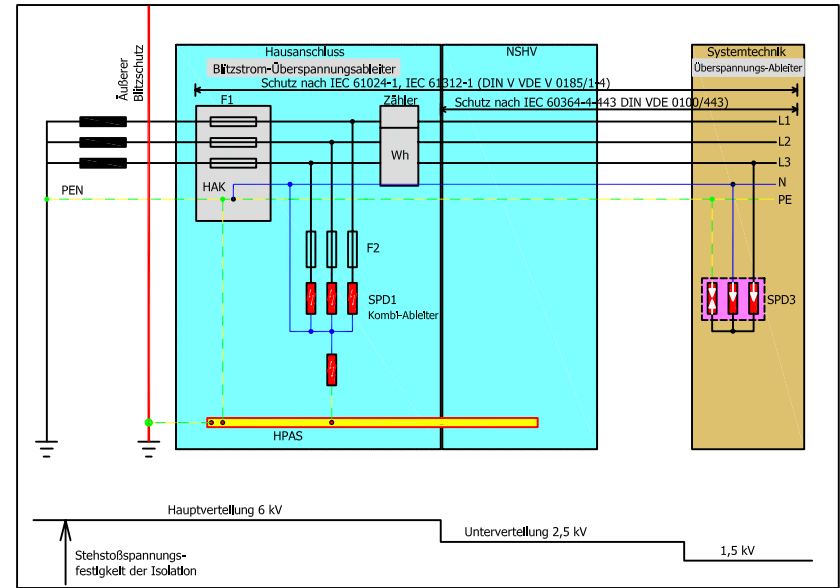


Bild 6

Abbildung 81

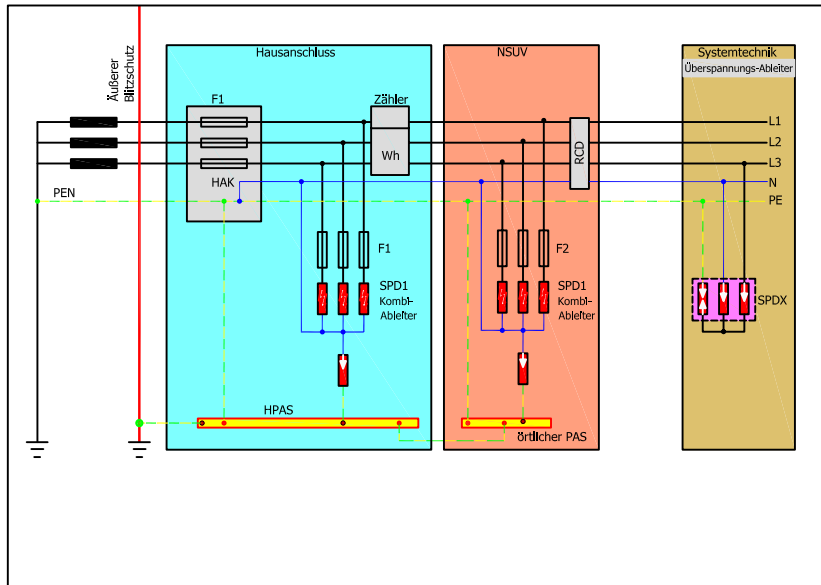


Abbildung 84

